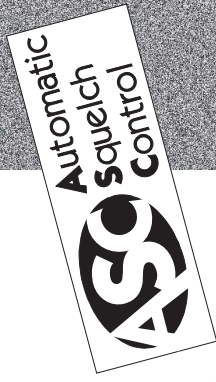


# BARRY AM/FM

12/24 V

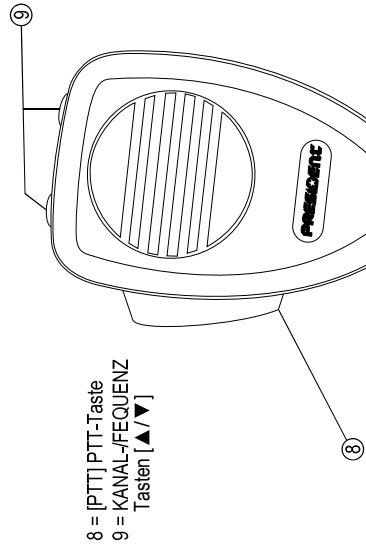
CE



Bedienungsanleitung

INHALTSVERZEICHNIS	
INSTALLATION	5
Montage im Fahrzeug	5
Anschluss der Antenne	6
Stromversorgung	6
Vorbereitungen zur ersten Inbetriebnahme	7
BEDIENUNG	7
- ZUSÄTZLICHE FUNKTIONEN (beim Einschalten)	9
Roger Beep	9
Quittungston	9
Frequenzband	9
TOT Sendezeitbegrenzung	9
Displayfarbe	9
- ZUSÄTZLICHE FUNKTIONEN (mit PTT)	10
Talkback (Monitorfunktion)	10
Monitor-Lautstärke	10
Durchsageverstärker-Funktion	10
TECHNISCHE DATEN	10
FEHLERSUCHE	11
TIPPS FÜR DEN FUNKVERKEHR	11
GLOSSAR	11
KONFORMITÄTSERKLÄRUNG	12
GARANTIEBEDINGUNGEN	13
FREQUENZTABELLEN	14
BELEGUNG DER MIKROFONBUCHSE	17
EUROPÄISCHE NORMEN	18

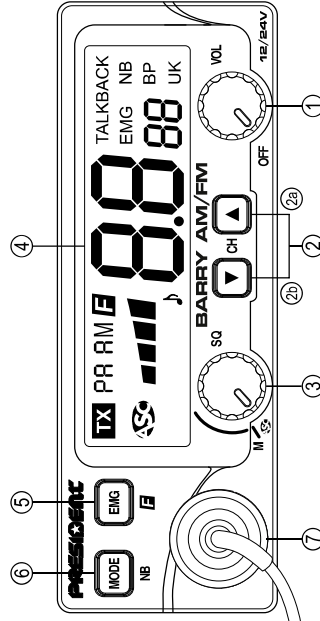
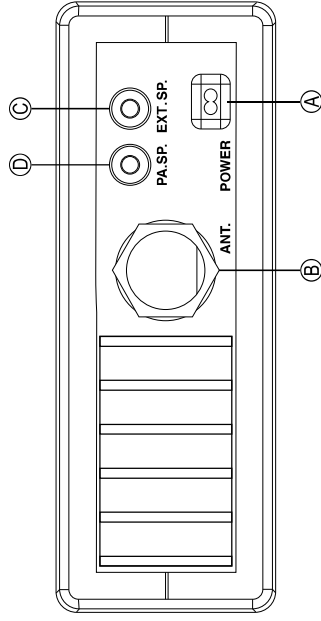
Ihr PRESIDENT BARRY ASC AM/FM  
12/24 V im Überblick:



- 8 = [PTT] PTT-Taste
- 9 = KANAL-/FREQUENZ  
Tasten [▲/▼]

- ② TALKBACK Pegel
- ⑤ TALKBACK
- ⑥ PA

- A = Anschluss Betriebsspannung (wahlweise 12/24 V)
- B = Antennenanschluss (50Ω, SO-239)
- C = Anschluss Zusatzlautsprecher (8Ω, Ø 3,5 mm)
- D = Anschluss Lautsprecher PA (8Ω, Ø 3,5 mm)



- 1 = [ON-OFF/VOLUME] Einschaltknopf und Lautstärkereger
- 2 = KANAL-/FREQUENZ Tasten [▲▼]
- 3 = [ASC/SQUELCH] ASC/manuelle Rauschsperr
- 4 = Anzeigebereich
- 5 = Taste [EMG/F]
- 6 = Taste [MODE/NB]
- 7 = Anschluss Mikrofon

- ② ROGER BEEP
- ⑤ QUITTINGSTON
- ⑥ FREQUENZBAND
- ⑦ TIME OUT TIMER
- ⑧+⑨ DISPLAYFARBE

## **ACHTUNG!**

Senden Sie NIE ohne korrekt mit der Antennenanschlussbuchse (B) verbundene Antenne! Stellen Sie dabei sicher, dass die angeschlossene Antenne korrekt auf minimales SWR (Stehwellen-Verhältnis) abgestimmt ist.

Bei Nichtbeachtung besteht die Gefahr der Zerstörung des Senders. Ein solcher Defekt ist grob fahrlässig und wird deshalb von der Garantie nicht abgedeckt!

## **MULTI-NORM-GERÄT!**

Siehe dazu Beschreibungen zu Funktion „F“ und den länderspezifischen Sende-Empfangsbestimmungen.

Die Garantie für dieses Gerät gilt jeweils für das Land, in dem das Gerät erworben wurde.

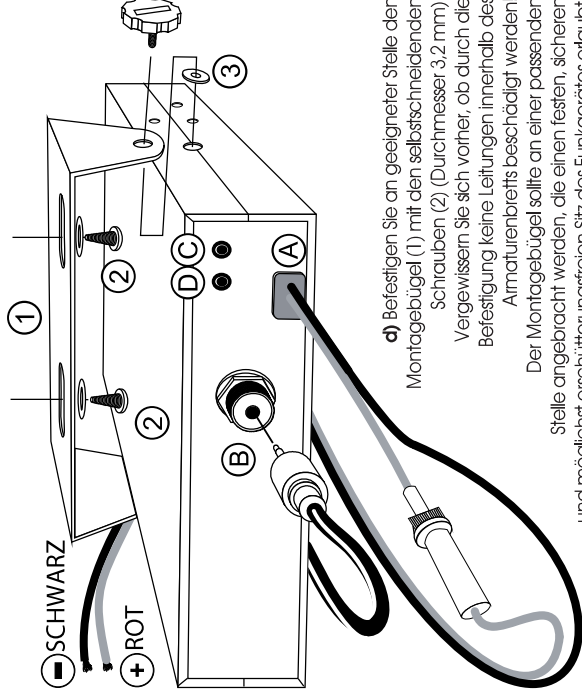
Willkommen zu einer völlig neuen Generation von CB-Funkgeräten! Die aktuelle **PRESIDENT-Produktlinie** stellt Ihnen CB-Funkgeräte höchster Leistungsfähigkeit zur Verfügung.

Ihr **PRESIDENT Barry ASC AM/FM 12/24 V** verwendet modernste Technik, verspricht damit höchste Qualität und stellt somit eine sichere Wahl für den Anwender mit professionellen Ansprüchen dar. Damit Sie alle Möglichkeiten dieses leistungsfähigen Gerätes voll ausschöpfen können, bitten wir Sie, diese Anleitung vor dem Einbau und der ersten Benutzung sorgfältig zu lesen - vielen Dank!

## A) Einbau und Anschluss

### 1) Montage im Fahrzeug

- Wählen Sie einen geeigneten Einbaort. Dieser sollte eine bequeme und vor allem sichere Bedienung, sowohl im Stand als auch während der Fahrt, ermöglichen und das Verletzungsrisiko bei einem Unfall nicht erhöhen.
- Alle Zuleitungskabel und die Mikrofonleitung müssen derart im Fahrzeug verlegt werden, dass keinerlei Beeinträchtigungen des Fahrers beim Bedienen und Steuern des Fahrzeuges entstehen!
- Achten Sie darauf, daß sich alle Kabel und Verbindungsleitungen ohne Probleme durch das Fahrzeug führen lassen. Kein Kabel in der Nähe der Heizung führen!



- Befestigen Sie an geeigneter Stelle den Montagebügel (1) mit den selbstschneidenden Schrauben (2) (Durchmesser 3,2 mm). Vergewissern Sie sich vorher, ob durch die Befestigung keine Leitungen innerhalb des Armaturenbretts beschädigt werden!

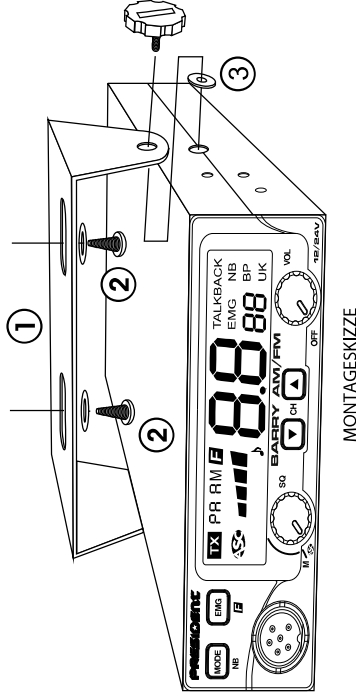
Der Montagebügel sollte an einer passenden Stelle angebracht werden, die einen festen, sicheren und möglichst erschütterungsfreien Sitz des Funkgerätes erlaubt.

- Setzen Sie das Funkgerät so in die Mobilhalterung ein, daß die jeweiligen Unterlegschrauben (3) aus Kunststoff zwischen Funkgerät und innerer Seite des Montagebügels befestigt werden. Sie sorgen dafür, daß sich das Funkgerät in der Halterung leicht auf den besten Betrachtungswinkel schwenken läßt.

- Wählen Sie für die Mikrofonhalterung einen Platz, an dem Sie das Mikrofon immer griffbereit zur Hand haben und an dem sein Verbindungskabel zum Funkgerät nicht stört.

### Wichtiger Hinweis:

Wenn für den Einbau des Funkgerätes so wenig Platz zur Verfügung steht, daß der Lautsprecher (am Boden des Funkgerätes) in seiner Abstrahlung behindert wird, sollten Sie einen externen Mobil-Lautsprecher aus dem **PRESIDENT-Zubehörprogramm** montieren. Dieser wird an die Buchse EX, SP an der Rückseite des Funkgerätes angeschlossen, wobei der interne Lautsprecher automatisch abschaltet.



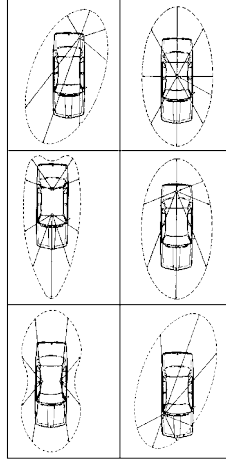
## 2) ANSCHLUSS DER ANTENNE

### a) Wahl der Antenne

Auch im CB-Funk gilt: Je besser die Antenne, desto größer die Reichweite der Station.  
Treffen Sie die entsprechende Wahl nach den folgenden Empfehlungen:

### b) Mobilantenne

- Die Mobilantenne wird an der Stelle des Wagens mit der größten Metallunterfläche montiert, möglichst weit entfernt von Windschutzscheibe und Rücklichtern.
- Falls schon eine Mobilfunkantenne montiert ist, so sollte die CB-Antenne unterhalb von dieser montiert werden.
- Es gibt abgestimmte und abstimmbare Antennen: Abgestimmte Antennen sollten nur auf einer großen Metallunterfläche montiert werden, beispielsweise auf dem Wagendach oder auf dem Kofferraumdeckel.
- Der schwenkbare Montagebügel erlaubt den Einbau an vielen Stellen des Wagens. Sorgen Sie dabei für eine kurze Verbindung nach Masse (siehe „Abgleich der Antenne auf niedrigstes SWR“).
- Wenn Sie für die Antenne ein Loch in die Karosserie bohren, muß hierzu evtl. das Blech angeschmirgelt werden, damit Befestigungsschraube und Dichtung gut sitzen!
- Führen Sie das Koaxialkabel ohne Knicke und nicht über scharfe Stellen (Kurzschluss-Gefahr!)
- Befestigen Sie das Antennenkabel am Anschluss (B).



### c) Feststations-Antenne

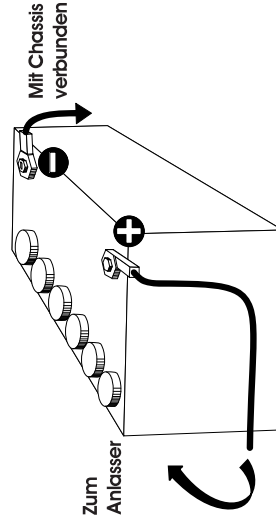
Mit einer Feststations-Antenne erreichen Sie mit Ihrem Funkgerät die maximale Reichweite. Bei Außenantennen müssen Sie unbedingt die einschlägigen VDE-Bestimmungen (Blitzschutz), der Statik und des Baurechtes beachten! Am besten, Sie lassen die Antennenanlage in diesem Fall von einem Fachmann montieren! Im PRESIDENT-Zubehörprogramm finden Sie auch eine Auswahl von leistungsfähigen Feststations-Antennen.

## 3) STROMVERSORGUNG

Ihr PRESIDENT Barry ASC AM/FM 12/24 V kann ohne Zusatzgerät wahlweise an 12 oder 24 V Gleichspannung betrieben werden und ist gegen Verpolung geschützt. **Vergewissern Sie sich trotzdem vorher von der richtigen Polarität!**  
**Fragen Sie im Zweifelsfall Ihre Fachwerkstatt!**

Nachdem Sie sich hinsichtlich Spannung und Polarität versichert haben, gehen Sie wie folgt vor:

- Ihr Funkgerät wird mit einem Kabel zur Stromversorgung geliefert, in das eine 2A-Sicherung eingeschleift ist. **ACHTUNG: Falls die Sicherung im Stromversorgungskabels durchbrennt: Ursache finden und beseitigen, durchgebrannte Sicherung nur durch eine Sicherung mit ebenfalls 2A ersetzen!**
- Das Gerät muss dauerhaft mit der Stromversorgung verbunden sein, schließen Sie das Kabel direkt an der Fahrzeugbatterie an. Bei einem Anschluss z.B. am Zigarettenanzünder würde das Funkgerät nach Ausschalten der Zündung sonst nicht mit der notwendigen Pufferspannung versorgt werden. Diese Vorgehensweise verhindert gleichzeitig die Entstehung von sog. „Masseschleifen“, die Störgeräusche im Lautsprecher des Gerätes hervorrufen können.
- Verlegen Sie das Stromversorgungskabel so im Auto, daß es möglichst wenig Störungen von der Zündanlage aufnehmen kann.
- Schließen Sie die freien Enden des Stromversorgungskabels mit entsprechenden Klemmen direkt an der Batterie an: Rot= Pluspol, Schwarz= Minuspol (Masse). Sollten Sie dazu das Stromversorgungskabel verlängern müssen, verwenden Sie ausschließlich ein Kabel mit gleichem oder größerem Drahtquerschnitt!
- Verbinden Sie das Stromversorgungskabel mit dem Anschluss Betriebspannung (A) des Gerätes.



#### 4) VORBEREITUNGEN ZUR ERSTEN INBETRIEBNAHME (ohne zu Senden)

- a) Schließen Sie das Mikrofon an der Mikrofonbuchse an der Vorderseite Ihres Funkgerätes an.
- b) Schließen Sie eine CB-Antenne an den Anschluss an der Rückseite des Funkgerätes an.
- c) Einschalten: **[ON-OFF/VOLUME]** (1) im Uhrzeigersinn drehen, bis ein „Klicken“ zu hören ist.
- d) Den Regler **[ASC/SQUELCH]** (3) für höchste Empfindlichkeit auf den linken Anschlag drehen (Schaltstellung „M“).
- e) Lautstärkereglern **[ON-OFF/VOLUME]** (1) auf eine angenehme Lautstärke drehen.
- f) Wechseln Sie zu Kanal 20, indem Sie die Tasten **[▲/▼]** am Mikrofon (9) oder an der Gerätefront (2) betätigen.

#### 5) ABGLEICH DER ANTENNE AUF NIEDRIGSTES SWR (SWR =Stehwellenverhältnis)

**ACHTUNG:** Vor der ersten Inbetriebnahme und bei einer Antennenänderung müssen Sie die Antenne auf das niedrigste Stehwellenverhältnis abstimmen.

Die Antenne sollte dabei möglichst frei stehen und bereits in ihrer endgültigen Position montiert sein.

**Abstimmung mit einem externen SWR-Meter (bei PRESIDENT als Zubehör erhältlich):**  
Schließen Sie das Mikrofon an der Mikrofonbuchse an der Vorderseite Ihres Funkgerätes an.

a) Ein externes SWR-Meter (z. B. TOS-1 SWR-Meter) wird in die Antennenleitung zwischen Funkgerät und Antenne eingeschleift. Verwenden Sie hierfür die passend konfigurierten Koaxialkabel (PRESIDENT CA-2C).

Da es unterschiedliche Typen externer SWR-Meter mit unterschiedlicher Bedienung gibt (s. deren Bedienungsanleitung), hier nur ein paar generelle Hinweise:

- Schalten Sie zum Abstimmen Ihr Funkgerät auf Kanal 20, die Mitte des CB-Bereiches.
- Überprüfen Sie die korrekten Anschlüsse von Funkgerät SWR-Meter und Antenne.
- Eichen Sie das externe SWR-Meter nach dessen Bedienungsanleitung.
- Nehmen Sie die Messung des SWR und die Abstimmung der Antenne auf niedrigstes SWR vor. **Je niedriger das SWR, desto besser die Antennenanpassung.** Ideal ist ein SWR-Wert von 1. Werte zwischen 1 und 1,8 sind dabei akzeptabel.

**ACHTUNG:** Um Verluste in den Anschlusskabeln zwischen dem Funkgerät und dem Zubehör zu vermeiden, empfiehlt PRESIDENT eine Kabellänge unter 3 m.

Ihr Funkgerät ist jetzt betriebsbereit.

#### B) BEDIENUNG

1) **[ON-OFF/VOLUME] (Lautstärkereglern mit Ein-/ Ausschalter)**  
Mit **[ON-OFF/VOLUME]** (1) können Sie das Gerät ein- und ausschalten sowie die Lautstärke regeln. Durch Drehung im Uhrzeigersinn wird das CB-Funkgerät eingeschaltet und die Lautstärke erhöht. Wenn die „QUITTINGSTON“-Funktion aktiviert ist, werden beim Einschalten des CB-Radios vier Töne wiedergegeben.  
Durch Drehung gegen den Uhrzeigersinn wird die Lautstärke vermindert und das CB-Funkgerät schließlich ausgeschaltet.

#### 2) **[▲/▼] (Kanalwahlknöpfe am Gerät)**

Diese Tasten ermöglichen die Erhöhung **[▲]** oder Verringerung **[▼]** eines Kanals. Wenn die „QUITTINGSTON“-Funktion aktiviert ist, ertönt bei jedem Kanalwechsel ein Signalton. Siehe QUITTINGSTON-Funktion Seite 9.

#### 3) **[ASC/SQUELCH] (Automatische Rauschsperrung / manuelle Rauschsperrung)**

Mit **[ASC/SQUELCH]** (3) können Sie das Rauschen auf einem freien Kanal unterdrücken: Der Lautsprecher schaltet zur Wiedergabe erst dann durch, wenn das Signal auf dem eingestellten Kanal so stark ist, daß es die mit **[ASC/SQUELCH]** eingestellte Schwelle überschreitet.

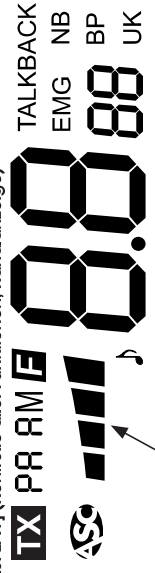
#### a) **ASC: Automatic Squelch Control - Ein exklusives weltweites PRESIDENT-Patent!**

Kein ständiges Nachregeln mehr, sondern dauerhaft gute Hörqualität. Drehen Sie **[ASC/SQUELCH]** (3) gegen den Uhrzeigersinn, im Display erscheint „AS“. Durch Drehung im Uhrzeigersinn kann man diese Funktion ausschalten; „AS“ ertönt im Display und die Rauschsperrung muss manuell geregelt werden.

#### b) **Manuelle Rauschsperrung**

Je weiter Sie **[ASC/SQUELCH]** (3) nach rechts drehen, desto stärker muss das Signal sein, das die Wiedergabe durchschaltet. Einstellen auf höchste Ansprechempfindlichkeit: **[ASC/SQUELCH]** (3) auf den linken Anschlag stellen, mit dem Funkgerät einen freien Kanal wählen und **[ASC/SQUELCH]** (3) so weit nach rechts drehen, bis das Rauschen gerade verstummt.

#### 4) **[DISPLAY] (Kontrolle aller Funktionen, Kanalanzeige)**



Die 4-teilige BALKEINGRAFIK zeigt den rel. Empfangspegel (RX) bzw. rel. Ausgangsleistung (TX) an.

#### 5) [EMG/ E ] (Notrufkanal; Notrufkanal-Einstellung)

##### - [EMG/ E ] (Notrufkanal aufrufen; kurzer Tastendruck)

Der Notrufkanal wird automatisch gewählt, sobald Sie [EMG/ E ] (5) kurz drücken; „EMG“ wird angezeigt. Der voreingestellte Notrufkanal ist Kanal 19 und der Modus (AM/FM) ist entsprechend dem verwendeten Frequenzbereich eingestellt (siehe Tabellen ab Seite 14). Erneutes kurzes Drücken von [EMG/ E ] (5), um zum aktuellen Kanal zurückzukehren, Anzeige „EMG“ verschwindet.

##### - [EMG/ E ] (Notrufkanal Einstellung; langer Tastendruck)

Als Notrufkanal kann jeder Kanal im Modus AM oder FM gewählt werden.

So stellen Sie einen neuen Notfallkanal ein:

- Kurzes Drücken von [EMG/ E ] (5), um den aktuellen Notrufkanal aufzurufen; „EMG“ erscheint im Display.
- Langer Druck“ von [EMG/ E ] (5). „E“ erscheint und „EMG“ blinkt im Display.
- Auswahl des neuen Notrufkanals mit [▲/▼] am Mikrofon (9) oder an der Gerätefront (2).
- Drücken Sie [MODE/NB] (6), um den Modus (AM, FM oder FM-UK) für den neuen Notrufkanal auszuwählen.
- Kurzer Druck auf die EMG-Taste (5) zur Bestätigung und Speicherung des neuen Notrufkanal. Ein Bestätigungston ertönt.

**Hinweis:** Eine Notrufkanal-Einstellung ist nicht möglich, wenn der aktuelle Notrufkanal nicht der aktive Kanal ist.

#### 6) [MODE/NB] (Modulationsart wählen; Störaustaster)

##### - [MODE/NB] (Modulationsart wählen; kurzer Tastendruck)

Mit dieser Taste wählen Sie die Modulationsart AM oder FM. Ihre Modulationsart muss mit der Ihres Gesprächspartners übereinstimmen.

**AM Amplituden-Modulation:** Für die Kommunikation in unebenem oder bebautem Gelände über mittlere Distanz.

**FM Frequenz-Modulation:** Für die Kommunikation in flachem oder freiem Gelände über kürzere Distanz.

(Nur für UK-Konfiguration: [MODE/NB] (6) drücken, um das Frequenzband zwischen ENG und CEPT zu wechseln, „UK“ erscheint im Display, wenn das ENG-Band ausgewählt ist. „UK“ verschwindet aus dem Display, wenn CEPT ausgewählt ist (siehe Tabelle auf Seite 14).

##### - [MODE/NB] (Störaustaster aktivieren/deaktivieren; langer Tastendruck)

Der Störaustaster ermöglicht die Reduzierung von vor allem impulsartigen Empfangsstörungen, wie z.B. Zündfunken- oder Gewitter-Störungen. „NB“ wird angezeigt, wenn der Störaustaster aktiv ist.

#### 7) MIKROFONANSCHLUSSBUCHSE 6-polig

Diese Buchse dient zum Anschluss des mitgelieferten PTT-Handmikrofons. Sie befindet sich an der Frontplatte, damit das Gerät in das Armaturenbrett eingebaut werden kann. Steckerbelegung siehe Seite 17.

#### 8) [PTT] (Push-To-Talk-Sendekaste)

Zum Senden drücken Sie [PTT] (8). „TX“ erscheint im Display. Zum Empfangen lassen Sie [PTT] (8) wieder los, „RX“ verschwindet.

#### 9) [▲/▼] (Kanalwahlkasten am PTT-Handmikrofon)

Diese Tasten ermöglichen die Erhöhung [▲] oder Verringerung [▼] eines Kanals. Wenn die „QUITTINGSTON“-Funktion aktiviert ist, ertönt bei jedem Kanalwechsel ein Quittingston. Siehe QUITTINGSTON-Funktion Seite 9.



## C) ZUSÄTZLICHE FUNKTIONEN (beim Einschalten)

5 Zusatzfunktionen stehen zur Verfügung. Schalten Sie das Gerät aus. Schalten Sie das Gerät wieder ein, während Sie gleichzeitig eine oder zwei Tasten zusätzlich drücken, um die Zusatzfunktion zu aktivieren. Wiederholen Sie den Vorgang, um die Zusatzfunktion zu deaktivieren.

### 1) ROGER BEEP [▲] (Kanalwahltaste am Gerät (2a) oder am PTT-Handmikrofon (9))

Ein ROGER BEEP ertönt, wenn [PTT] (8) des PTT-Handmikrofons freigegeben wird. CB-Funk ist eine „Simplex“-Kommunikation; es ist nicht möglich, gleichzeitig zu sprechen und zu hören, wie es z.B. bei einem Telefon der Fall ist. Wenn man früher einen Durchgang beendete, sagte man „Roger“, um seinem Gesprächspartner zu signalisieren, dass er jetzt sprechen kann. Das Wort „Roger“ wurde durch einen Signalton ersetzt. Daher kommt der Name „Roger Beep“.

Gehen Sie wie folgt vor, um die Funktion ROGER BEEP ein- oder auszuschalten:

- Gerät mit [ON-OFF/VOLUME] (1) ausschalten. Zum Aktivieren der Funktion (Anzeige „rb on“) bzw., Deaktivieren der Funktion (Anzeige „rb of“) drücken und halten Sie [▲] (Kanalwahltaste am Gerät (2a) oder am PTT-Handmikrofon (9)) und schalten Sie das Gerät wieder mit [ON-OFF/VOLUME] (1) ein.
- Bei aktiverer Funktion erscheint „r“ im Display.

**Hinweis:** Wenn die Quittungston-Funktion aktiv ist, ist der Roger-Beep ist auch im Gerätelautsprecher zu hören. Wenn die Quittungston-Funktion nicht aktiv ist, wird der ROGER BEEP nur ausgesendet und nicht hörbar gemacht. Für den PA-Modus ist der Roger-Beep nicht vorgesehen.

### 2) QUITTUNGSTON [▼] (Kanalwahltaste am Gerät (2b) oder am PTT-Handmikrofon (9))

Einige Bedienvorgänge, wie z. B. das Wechseln von Kanälen, Tastenbetätigung usw., können mit Quittungston akustisch bestätigt werden. Dieser Quittungston kann wie folgt aktiviert oder deaktiviert werden:

- Gerät mit [ON-OFF/VOLUME] (1) ausschalten. Zum Aktivieren der Funktion (Anzeige „bp on“) bzw., Deaktivieren der Funktion (Anzeige „bp of“) drücken und halten Sie [▼] (Kanalwahltaste am Gerät (2b) oder am PTT-Handmikrofon (9)) und schalten Sie das Gerät wieder mit [ON-OFF/VOLUME] (1) ein.
- Bei aktiverer Funktion erscheint „BP“ im Display.

### 3) FREQUENZBAND [EMG/|E] (5)

Das Frequenzband ist entsprechend dem Einsatzland zu wählen. Verwenden Sie keine abweichende Konfiguration. Einige Länder benötigen eine Benutzzeitlizenz. Siehe Tabelle Seite 19.

- Gerät mit [ON-OFF/VOLUME] (1) ausschalten. Zur Anzeige des aktuell gewählten Frequenzbands drücken und halten Sie [EMG/|E] (5) und schalten Sie das Gerät wieder mit [ON-OFF/VOLUME] (1) ein.
- Im Display erscheint das aktuell gewählte Frequenzband: „EU; PL; d; EC; U; In“.
- Um die Einstellung zu ändern, verwenden Sie die Tasten [▲/▼] (Kanalwahltasten am Gerät (2) oder am PTT-Handmikrofon (9)).
- Zum Speichern der gewählten Einstellung drücken und halten Sie [EMG/|E] (5) für etwa 1 s. Das gewählte Frequenzband wird in der Anzeige dargestellt und ein Quittungston ertönt.
- Gerät mit [ON-OFF/VOLUME] (1) ausschalten.

Die geänderte Einstellung wird beim nächsten Einschalten des Gerätes wirksam.

### 4) TOT [MODE] (Sendezeitbegrenzung)

Wird [PTT] (8) länger als 5 Minuten ununterbrochen gedrückt gehalten („TX“ blinkt), wird die Aussendung bei aktivierter Funktion zum Schutz der Sendestufe abgebrochen und ein Signalton ertönt. bis [PTT] (8) losgelassen wird. Diese Funktion kann wie folgt aktiviert oder deaktiviert werden:

- Gerät mit [ON-OFF/VOLUME] (1) ausschalten. Zum Aktivieren der Funktion (Anzeige „t on“) bzw., Deaktivieren der Funktion (Anzeige „t of“) drücken und halten Sie [MODE] (6) und schalten Sie das Gerät wieder mit [ON-OFF/VOLUME] (1) ein.

### 5) COLOR [EMG/|E] + [MODE] (Displayfarbe)

Die Farbe des Displays kann wie folgt eingestellt werden:

→ E → 9 → bl → C → Y → 9E → PU → C → L →

rf = Rot ▶ 9r = Grün ▶ bl = Blau ▶ Cy = Cyan ▶ Ye = Gelb ▶ PU = Violett ▶ CL = Hellblau

- Gerät mit [ON-OFF/VOLUME] (1) ausschalten. Drücken und halten Sie [EMG/|E] (5) + [MODE] (6) und schalten Sie das Gerät wieder mit [ON-OFF/VOLUME] (1) ein. Um die Displayfarbe zu ändern, verwenden Sie die Tasten [▲/▼] (Kanalwahltasten am Gerät (2) oder am PTT-Handmikrofon (9)).
- Zum Speichern der gewählten Einstellung drücken und halten Sie [EMG/|E] (5) für etwa 1 s bis ein Quittungston ertönt.

## D) ZUSÄTZLICHE FUNKTIONEN (mit [PTT])

3 weitere Zusatzfunktionen stehen zur Verfügung. Drücken und halten Sie [PTT] und drücken Sie zusätzlich eine Taste, um die Zusatzfunktion zu aktivieren. Wiederholen Sie den Vorgang, um die Zusatzfunktion zu deaktivieren.

### 1) TALKBACK [PTT] + [EMG/EB] (Monitorfunktion)

Mit dieser Funktion können Sie Ihre eigene Modulation über den Gerätelautsprecher abhören. Wenn diese Funktion aktiviert ist, erscheint im Display „TALKBACK“.

Gehen Sie wie folgt vor, um diese Funktion ein- oder auszuschalten:

- Drücken und halten Sie [PTT] (8)
- Drücken Sie kurz [EMG/EB] (6); die aktuelle Monitor-Lautstärke-Einstellung (TALKBACK-Level) wird 3x blinkend angezeigt.
- Ändern der Monitor-Lautstärke-Einstellung nur mit [▲/▼] (9)
- Bereich „01“ sehr leise - „09“ sehr laut.
- Bei aktiverer Funktion erscheint „TALKBACK“ im Display.

### 2) MONITOR-LAUTSTÄRKE-EINSTELLUNG [PTT] + [▲/▼] (Kanalwahltasten am PTT-Handmikrofon (9))

- Drücken und halten Sie [PTT] (8)
- Ändern der Monitor-Lautstärke-Einstellung nur mit [▲/▼] (9)
- Bereich „01“ sehr leise - „09“ sehr laut.

### 3) Durchsageverstärker-Funktion [PTT] + [MODE]

- Drücken und halten Sie [PTT] (8)
- Drücken Sie kurz [MODE] (6), um die Durchsageverstärker-Funktion zu aktivieren oder zu deaktivieren. Ein externer Lautsprecher kann mit dem Bary ASC AM / FM über den PA-Klinkenstecker an der Rückseite PA, SP (D) verbunden werden. Bei aktivierter Funktion wird eine in das PTT-Handmikrofon gesprochene Meldung über einen externen Lautsprecher wiedergegeben, aber nicht ausgesendet.

Stellen Sie die Lautstärke der Durchsageverstärker-Funktion mit [ON-OFF/VOLUME] (1) ein. Wenn die Durchsageverstärker-Funktion aktiviert ist, blinkt „PA“ und die zuletzt verwendete Modulationsart (AM, FM oder FM UK) abwechselnd: Wenn [PTT] (8) gedrückt wird, ersetzt „PA“ den aktiven Kanal auf dem Display, eine in das PTT-Handmikrofon gesprochene Meldung wird über einen externen Lautsprecher wiedergegeben. Lassen Sie [PTT] wieder los, um auf dem aktiven Kanal wieder zu empfangen.

## E) TECHNISCHE DATEN

### ALLGEMEIN

- Modulationsarten: AM / FM
- Kanäle: 40
- Frequenzbereich: 26,965 - 27,405 MHz
- Antennenanschluss: 50 Ohm PL (SO 239)
- Betriebsspannung: 13,2 / 26,4 V DC
- Abmessungen (in mm): 175 (B) x 45 (H) x 125 (T)
- Masse: ca. 0,9 kg
- Zubehör serienmäßig: PTT-Handmikrofon mit Kabel, Halterung, Schrauben, DC-Kabel.
- RX 180-500 mA (13,2 V) / 100-300 mA (26,4V)
- TX ca. 1,7A (13,2 V) / ca. 0,85A (26,4V)

### SENDER

- Frequenzstabilität: +/- 200 Hz
- Sendeleistung: AM: 4W / FM: 4 W
- Intermodulation: Besser als -54 dBc
- NF-Frequenzgang: 300 - 3000 Hz
- Nebenwellenausendung: > 20 µW
- Mikrofonempfindlichkeit: 7,0 mV
- Signalverzerrung: 2 %

### EMPFÄNGER

- Empfindlichkeit: AM: 0,50 µV (-113 dBm)
  - FM: 0,35 µV (-116 dBm)
  - ca. 2,5 W
  - 300 - 3000 Hz
  - 60 dB
  - Min. 0,2 µV (-120 dBm)
  - Max. 1,0 mV (-47 dBm)
  - 60 dB
  - 70 dB
- NF-Ausgangsleistung:
  - NF-Frequenzgang:
  - Nachbar Kanal- unterdrückung:
  - Squelch:
  - Spiegelfrequenzunterdrückung:
  - ZF-Unterdrückung:

## E) FEHLERSUCHE

- SIE KÖNNEN NICHT ODER NUR IN SCHLECHTER QUALITÄT SENDEN**
  - Prüfen Sie das Stehwellenverhältnis Ihrer Antenne sowie die Zuleitung auf evtl. Unterbrechungen oder Wackelkontakt!
  - Prüfen Sie, ob das PTI-Handmikrofon richtig angeschlossen ist und die Verbindung keinen Wackelkontakt aufweist!
  - Prüfen Sie, ob das richtige Frequenzband gewählt wurde.
- SIE ERHALTEN AUF IHRE SENDUNG KEINE ANTWORT ODER HABEN SCHLECHTEN EMPFANG**
  - Stellen Sie [ASC/SQUELCH] (3) richtig ein!
  - Prüfen Sie, ob das richtige Frequenzband gewählt wurde.
  - Stellen Sie [ON-OFF/VOLUME] (1) auf eine geeignete Wiedergabe-Lautstärke ein.
  - Prüfen Sie, ob das PTI-Handmikrofon richtig angeschlossen ist und die Verbindung keinen Wackelkontakt aufweist!
  - Prüfen Sie das Stehwellenverhältnis Ihrer Antenne sowie die Zuleitung auf evtl. Unterbrechungen oder Wackelkontakt!
  - Vergewissern Sie sich, dass Sie die gleiche Betriebsart (AM / FM) wie Ihr Funkpartner verwenden!
- DIE ANZEIGEN LEUCHTEN NICHT**
  - Überprüfen Sie Ihre Stromversorgung: Ist das Netzgerät eingeschaltet?
  - Prüfen Sie, ob Sie möglicherweise die Anschlüsse für Plus (= ROT) und Minus (=SCHWARZ) vertauscht haben! Wechseln Sie in diesem Fall die Anschlüsse.
  - Überprüfen Sie die Sicherungen.

## F) TIPPS FÜR DEN FUNKVERKEHR

Für weitgehend ungetriebenen Funkverkehr, sollten Sie die folgenden sechs Tipps beherzigen:

- 1) Nach dem Einschalten des Gerätes immer zuerst hören, ob der eingestellte Kanal frei ist.
- 2) Dazu die Rauschsperrre öffnen, um schwächere Stationen nicht zu überhören.
- 3) Nur wenn der Kanal völlig frei ist, einen eigenen Anruf starten.
- 4) Immer nur kurz rufen.
- 5) Nach jedem Anruf sorgfältig hören, ob eine Station antwortet. Erst dann den Anruf wiederholen.
- 6) Nach jedem Durchgang der Gegenstation immer erst einige Sekunden Pause lassen, bevor man selber spricht, damit sich auch andere Stationen melden können («Umschalt-Pause»). Anruferkandele: Empfohlen werden die folgenden Anruferkandele:

- Kanal 27 (AM) als Anruferkandele in Stadtgebiet
- Kanal 9 (AM) als Notruferkandele
- Kanal 19 (AM) als Fernruferkandele

Abweichungen hiervon sind selbstverständlich möglich. Bei schlechten Verbindungen oder starken Störungen ist es häufig problematisch, schwer zu verstehende Worte wie Eigen- und Städtenamen fehlerlos zu übermitteln. Hier hilft das internationale Buchstabieralphabet weiter, das auch im Luftverkehr (ICAO) und der NATO eingesetzt wird:

## G) GLOSSAR

### INTERNATIONAL PHONETIC ALPHABET

A	Alpha	H	Hotel	O	Oscar	V	Victor
B	Bravo	I	India	P	Papa	W	Whisky
C	Charlie	J	Juliett	Q	Quebec	X	Xray
D	Delta	K	Kilo	R	Romeo	Y	Yankee
E	Echo	L	Lima	S	Sierra	Z	Zulu
F	Foxtrott	M	Mike	T	Tango		
G	Golf	N	November	U	Uniform		

### FACHBEGRIFFE

AM	: Amplitudenmodulation
CB	: Citizens Band
CH	: Kanal
CW	: Moisen (Continuous Wave)
DX	: Fernverbindung
DW	: Dual Watch
FM	: Frequenzmodulation
UTC	: Weltzeit
HF	: Hochfrequenz
NF	: Niederfrequenz
LSB	: Unteres Seitenband (Lower Side Band)
RX	: Empfänger
SSB	: Einseitenbandmodulation (Single Side Band)
SWR	: Stehwellenverhältnis
SWL	: Kurzwellenhörer
SW	: Kurzwelle
TX	: Sender
UHF	: Ultra High Frequency
USB	: Oberes Seitenband (Upper Side Band)
VHF	: Very High Frequency
TRX	: Funkgerät (Sendeeempfänger)

## **SIMPLIFIED EU DECLARATION OF CONFORMITY**

*Hereby, Groupe President Electronics, declares that the radio equipment :*

*Brand: **PRESIDENT***

*Type: **TXPR002***

*Commercial Name: **BARRY ASC AM/FM 12/24 V***

*is in compliance with Directive 2014/53/EU.*

*The full text of the EU declaration of conformity is available at the following internet address:  
<https://president-electronics.com/DC/TXPR002>*

## GENERAL WARRANTY CONDITIONS

This device is guaranteed **2 years** parts and labour in its country of purchase against any manufacturing defects validated by our technical department. \*The After-sales Service of PRESIDENT reserves the right not to apply the warranty if a breakdown is caused by an antenna other than those distributed by PRESIDENT, and if said antenna is at the origin of the breakdown. An extension of **3 years** warranty is proposed systematically for the purchase and use of a PRESIDENT antenna, bringing the total duration of the warranty to **5 years**. In order to be valid, the warranty certificate must be returned within a period of 30 days after the purchase date to the After-sales Service of the company Groupe President Electronics, or any foreign subsidiary.

It is recommended to carefully read the following conditions and to respect them under penalty of losing their benefit.

- To be valid the warranty certificate must be returned to us at the latest 1 month after the purchase.
- Please duly complete the warranty certificate on the right hand side of the page, detach it (portion to be removed marked by dotted line) and send it back.
- Any repair under warranty will be free and the return delivery costs will be borne by our company.
- A purchase proof must be necessarily included with the device to be repaired.
- The dates listed on the warranty certificate and proof of purchase must match.
- Do not proceed with the installation of the device without reading the user manual.
- No spare part will be sent nor exchanged by our services under warranty. The warranty is only valid in the country of purchase.

### Exclusions (are not covered):

- Damages caused by accident, shock or inadequate packaging.
- Power transistors, microphones, lights, fuses and the non respect of the installation and use of specifications (including but not limited to antenna used with too high power, final output power transistors (SWR), inversion of polarities, bad connections, overvoltage....)
- The warranty cannot be extended due to the non-availability of the device while it is being serviced at our technical services location, nor by a change of one or more components or spare parts.
- Transceivers which have been modified. The warranty application is excluded in case of modification or poor maintenance done by a third party not approved by our company.

### If you note malfunctions:

- Check the power supply of your device and the quality of the fuse.
- Check that the antenna, the microphone are correctly connected.

- Check that the squelch level is properly adjusted; the programmed configuration is the correct one...
- In case the device is not under warranty, the repair and return of the device will be charged.
- All related documents must be preserved even after the end of the warranty period and if you resell your device, given to the new owner for the After-sales follow-up.
- In case of real malfunction, please contact your dealer first; they will decide action to be taken.
- In case of an intervention not covered by the warranty, an estimate will be established before any repair.

Thank you for your trust in the PRESIDENT quality and experience. We recommend that you read this manual carefully so that you are completely satisfied with your purchase. Do not forget to return the detachable warranty certificate on the right hand side of this page; it is very important for the identification of your device during a possible rendering of our services.



Technical Manager  
and  
Quality Manager




Date of the purchase:

Type: CB Radio BARRY ASC AM/FM 12/24 V

Serial Number:.....



NOT COVERED BY THE WARRANTY WITHOUT THE DEALER STAMP

KANAL-FREQUENZ-TABELLE EU / EC / U (CEPT)

Kanal	Frequenz	Kanal	Frequenz
1	26,965 MHz	21	27,215 MHz
2	26,975 MHz	22	27,225 MHz
3	26,985 MHz	23	27,255 MHz
4	27,005 MHz	24	27,235 MHz
5	27,015 MHz	25	27,245 MHz
6	27,025 MHz	26	27,265 MHz
7	27,035 MHz	27	27,275 MHz
8	27,055 MHz	28	27,285 MHz
9	27,065 MHz	29	27,295 MHz
10	27,075 MHz	30	27,305 MHz
11	27,085 MHz	31	27,315 MHz
12	27,105 MHz	32	27,325 MHz
13	27,115 MHz	33	27,335 MHz
14	27,125 MHz	34	27,345 MHz
15	27,135 MHz	35	27,355 MHz
16	27,155 MHz	36	27,365 MHz
17	27,165 MHz	37	27,375 MHz
18	27,175 MHz	38	27,385 MHz
19	27,185 MHz	39	27,395 MHz
20	27,205 MHz	40	27,405 MHz

KANAL-FREQUENZ-TABELLE EU / EC / U (CEPT)

Kanal	Frequenz	Kanal	Frequenz
1	27,60125 MHz	21	27,80125 MHz
2	27,61125 MHz	22	27,81125 MHz
3	27,62125 MHz	23	27,82125 MHz
4	27,63125 MHz	24	27,83125 MHz
5	27,64125 MHz	25	27,84125 MHz
6	27,65125 MHz	26	27,85125 MHz
7	27,66125 MHz	27	27,86125 MHz
8	27,67125 MHz	28	27,87125 MHz
9	27,68125 MHz	29	27,88125 MHz
10	27,69125 MHz	30	27,89125 MHz
11	27,70125 MHz	31	27,90125 MHz
12	27,71125 MHz	32	27,91125 MHz
13	27,72125 MHz	33	27,92125 MHz
14	27,73125 MHz	34	27,93125 MHz
15	27,74125 MHz	35	27,94125 MHz
16	27,75125 MHz	36	27,95125 MHz
17	27,76125 MHz	37	27,96125 MHz
18	27,77125 MHz	38	27,97125 MHz
19	27,78125 MHz	39	27,98125 MHz
20	27,79125 MHz	40	27,99125 MHz

KANAL-FREQUENZ-TABELLE d

Kanal	Frequenz	Kanal	Frequenz
1	26,965 MHz	21	27,215 MHz
2	26,975 MHz	22	27,225 MHz
3	26,985 MHz	23	27,255 MHz
4	27,005 MHz	24	27,235 MHz
5	27,015 MHz	25	27,245 MHz
6	27,025 MHz	26	27,265 MHz
7	27,035 MHz	27	27,275 MHz
8	27,055 MHz	28	27,285 MHz
9	27,065 MHz	29	27,295 MHz
10	27,075 MHz	30	27,305 MHz
11	27,085 MHz	31	27,315 MHz
12	27,105 MHz	32	27,325 MHz
13	27,115 MHz	33	27,335 MHz
14	27,125 MHz	34	27,345 MHz
15	27,135 MHz	35	27,355 MHz
16	27,155 MHz	36	27,365 MHz
17	27,165 MHz	37	27,375 MHz
18	27,175 MHz	38	27,385 MHz
19	27,185 MHz	39	27,395 MHz
20	27,205 MHz	40	27,405 MHz

KANAL-FREQUENZ-TABELLE d

Kanal	Frequenz	Kanal	Frequenz
41	26,565 MHz	61	26,765 MHz
42	26,575 MHz	62	26,775 MHz
43	26,585 MHz	63	26,785 MHz
44	26,595 MHz	64	26,795 MHz
45	26,605 MHz	65	26,805 MHz
46	26,615 MHz	66	26,815 MHz
47	26,625 MHz	67	26,825 MHz
48	26,635 MHz	68	26,835 MHz
49	26,645 MHz	69	26,845 MHz
50	26,655 MHz	70	26,855 MHz
51	26,665 MHz	71	26,865 MHz
52	26,675 MHz	72	26,875 MHz
53	26,685 MHz	73	26,885 MHz
54	26,695 MHz	74	26,895 MHz
55	26,705 MHz	75	26,905 MHz
56	26,715 MHz	76	26,915 MHz
57	26,725 MHz	77	26,925 MHz
58	26,735 MHz	78	26,935 MHz
59	26,745 MHz	79	26,945 MHz
60	26,755 MHz	80	26,955 MHz

KANAL-FREQUENZ-TABELLE PL

Kanal	Frequenz	Kanal	Frequenz
1	26,960 MHz	21	27,210 MHz
2	26,970 MHz	22	27,220 MHz
3	26,980 MHz	23	27,250 MHz
4	27,000 MHz	24	27,230 MHz
5	27,010 MHz	25	27,240 MHz
6	27,020 MHz	26	27,260 MHz
7	27,030 MHz	27	27,270 MHz
8	27,050 MHz	28	27,280 MHz
9	27,060 MHz	29	27,290 MHz
10	27,070 MHz	30	27,300 MHz
11	27,080 MHz	31	27,310 MHz
12	27,100 MHz	32	27,320 MHz
13	27,110 MHz	33	27,330 MHz
14	27,120 MHz	34	27,340 MHz
15	27,130 MHz	35	27,350 MHz
16	27,150 MHz	36	27,360 MHz
17	27,160 MHz	37	27,370 MHz
18	27,170 MHz	38	27,380 MHz
19	27,180 MHz	39	27,390 MHz
20	27,200 MHz	40	27,400 MHz

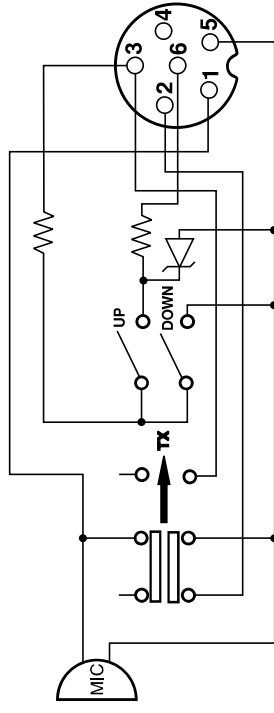
KANAL-FREQUENZ-TABELLE PL

Kanal	Frequenz	Kanal	Frequenz
1	26,965 MHz	21	27,215 MHz
2	26,975 MHz	22	27,225 MHz
3	26,985 MHz	23	27,255 MHz
4	27,005 MHz	24	27,235 MHz
5	27,015 MHz	25	27,245 MHz
6	27,025 MHz	26	27,265 MHz
7	27,035 MHz	27	27,275 MHz
8	27,055 MHz		
9	27,065 MHz		
10	27,075 MHz		
11	27,085 MHz		
12	27,105 MHz		
13	27,115 MHz		
14	27,125 MHz		
15	27,135 MHz		
16	27,155 MHz		
17	27,165 MHz		
18	27,175 MHz		
19	27,185 MHz		
20	27,205 MHz		



### BELEGUNG DER MIKROFONBUCHSE (sechspolig)

- 1 = Modulation
- 2 = RX
- 3 = TX - UP/DOWN
- 4 = -
- 6 = Masse
- 6 = Versorgungsspannung



## EUROPÄISCHE NORMEN

N°	Code	Frequenz	FM-Kanäle	AM-Kanäle	Länder	CH 19 (Voreinstellung)
1	<b>EU</b>	26.965 ~ 27.405	40 Ch (4W)	40 Ch (4W)	AT, BE, BG, CH, CY, DK, EE, ES, FI, FR, GR, HR, HU, IE, IS, IT, LT, LU, LV, NL, NO, PT, RO, SE, SI	AM
2	<b>PL</b>	26.960 ~ 27.400	-5 KHz 40 Ch (4W)	-5 KHz 40 Ch (4W)	PL	AM
		26.965 ~ 27.405	-	-		
3	<b>d</b>	26.565 ~ 27.405	80 Ch (4W)	40 Ch (4W)	CZ, DE, SK	FM
4	<b>EE</b>	26.965 ~ 27.405	40 Ch (4W)	-	MT	FM
5	<b>U</b>	26.965 ~ 27.405	40 Ch (4W)	40 Ch (4W)	UK	FM
		27.60125 ~ 27.99125	ENG 40 Ch (4W)	-		FM
6	<b>in</b>	26.965 ~ 27.275	27 Ch (4W)	27 Ch (4W)	IN	AM

Frequenzband und Sendeleistung Ihres Gerätes müssen mit den nationalen Richtlinien des Landes, in dem es benutzt wird, übereinstimmen.

Länder mit besonderen Beschränkungen (Lizenz/Registrierung)

	AT	BE	BG	CH	CY	CZ	DE	DK	EE	ES	FI	FR	GB	GR	HR	HU	IE	IS	IT	LT	LU	LV	MT	NL	NO	PL	PT	RO	SE	SI	SK			
Licence <sup>1</sup>														Ⓢ				Ⓢ					Ⓢ											
Register <sup>2</sup>																											Ⓢ							
AM																																		
BLU / SSB																																		

Bitte überprüfen Sie das letzte Update dieser Tabelle auf der Webseite: [www.president-electronics.com](http://www.president-electronics.com), unter der Rubrik „Les postes Radio-CB“, dann unter „La CB PRESIDENT et l'Europe“.



201906.GER.NEU

Änderungen, Druckfehler und Irrtümer vorbehalten.  
Die Verwendung von Texten aus dieser Anleitung, auch auszugsweise, bedarf in  
jedem Fall der Zustimmung des Verfassers und ist generell untersagt.

Groupe  
**PRESIDENT**  
E L E C T R O N I C S

SIEGE SOCIAL/HEAD OFFICE - FRANCE  
Route de Sète - BP 100 - 34540 BALARUC  
Site Internet : <http://www.president-electronics.com>  
E-mail : [groupe@president-electronics.com](mailto:groupe@president-electronics.com)

